

Ficha técnica del Producto



Sector: PRODUCCION	CODIGO:	OFMC45550009
	DESCRIPCION:	MODULO COLGANTE OFICINA RE 100X44.7X30CM HICKORY NATURAL BLANCO
	TIRADOR:	TIR-24670-X

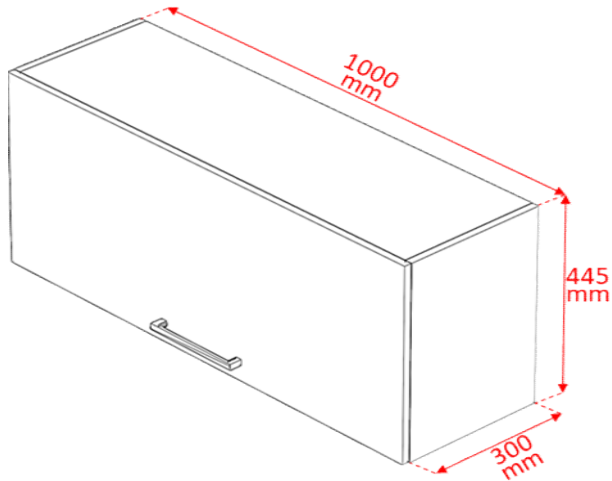
Revision: **01**

Página: 1

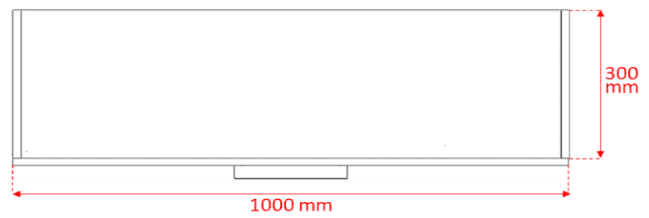
Responsable: Juan Orué

Año: 03/2023

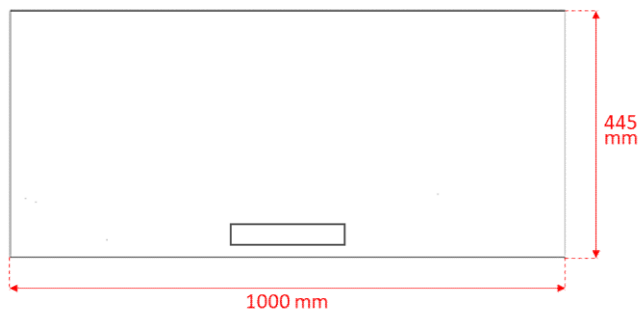
3D



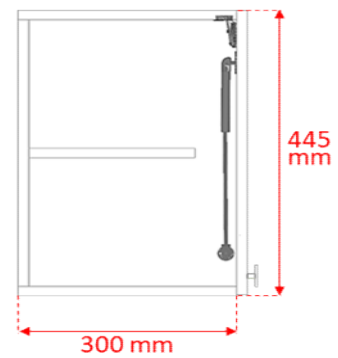
PLANTA



FRONTAL



LATERAL



Ficha técnica del Producto



Sector: PRODUCCION	CODIGO:	OFMC45550009
	DESCRIPCION:	MODULO COLGANTE OFICINA RE 100X44.7X30CM HICKORY NATURAL BLANCO
	TIRADOR:	TIR-24670-X

Revision: **01**

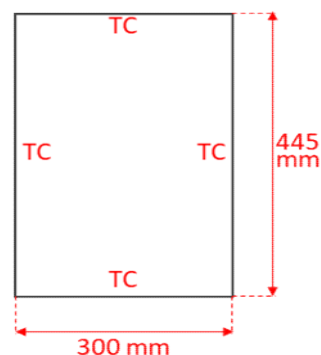
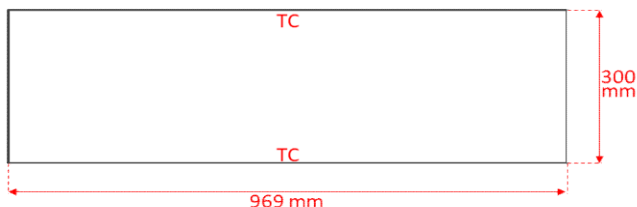
Página: **2**

Responsable: Juan Orué

Año: 03/2023

Base Techo Colg Fondo 15mm

Cost Colg Reb Izq Fondo 15mm
Cost Colg Reb Der Fondo 15mm

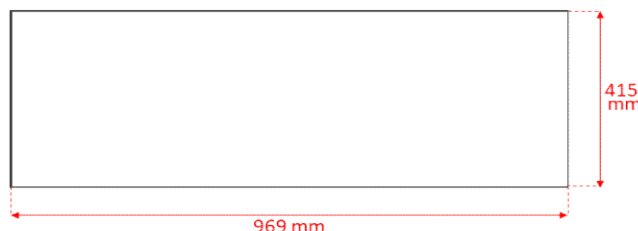
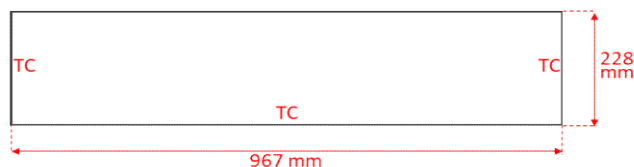


Cantidad: 2
Color: AGM-07020-X

Cantidad: 2
Color: AGM-07020-X

Estante Colg Reb

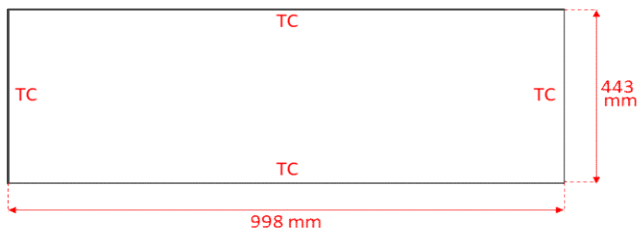
Fondo 15mm Colg Reb



Cantidad: 1
Color: AGM-07020-X

Cantidad: 1
Color: AGM-07020-X

Pta Colg Reb



Cantidad: 1
Color: AGM-06300-X

*TC= Tapacanto

Ficha técnica del Producto



Sector: PRODUCCION	CODIGO:	OFMC45550009
	DESCRIPCION:	MODULO COLGANTE OFICINA RE 100X44.7X30CM HICKORY NATURAL BLANCO
	TIRADOR:	TIR-24670-X

Revision: 01

Página: 3

Responsable: Juan Orué

Año: 03/2023

HERRAJES

CAL-01210-X	Etiquetas Autoadhesivas Metalicas Anima	1
HER-01050-X	Tambor p/ Mninifix Rastex 15 X 15 Pulido Sin Pestaña; He	12
HER-01070-X	Tornillo Mini Fix; Rapid S Du 324 Para Rastex 15; Hettich	12
HER-01080-X	Tapa Plastica Blanca Para Rastex 15 Sin Pestaña;Hettich	12
HER-09050-X	Piston A Gas - 8 Kilos	2
HER-19020-X	Soporte Estante Transparente	4
HER-25010-X	Bisagra Clip-On C/ Amortiguador Brazo Recto 213 C/ Base	2
HER-25400-X	Gancho P/Colgar Alacenas Mble Cocina. Izq.	1
HER-25410-X	Gancho P/Colgar Alacenas Mble Cocina. Der.	1
HER-25420-X	Chapa Soporte P/Colgar Alacenas FGV Italia	2
TAR-01030-X	Tarugo De Madera De 8Mm.D.X35Mm.L.	20
TAR-02030-X	Tarugo De Plastico De 10Mm.Diam.	4
TIR-24670-X	Tirador RI 1089 Cromo Satinado 160Mm	1
TOR-01100-X	Tornillo Mittofix 6X70 (Cabeza Grande P/Punta Destorn.)	4

Responsable: Juan Orue	Revisado por: David Arce	Revisado por: Carlos Delgado	Revisado por: Osvaldo Achon